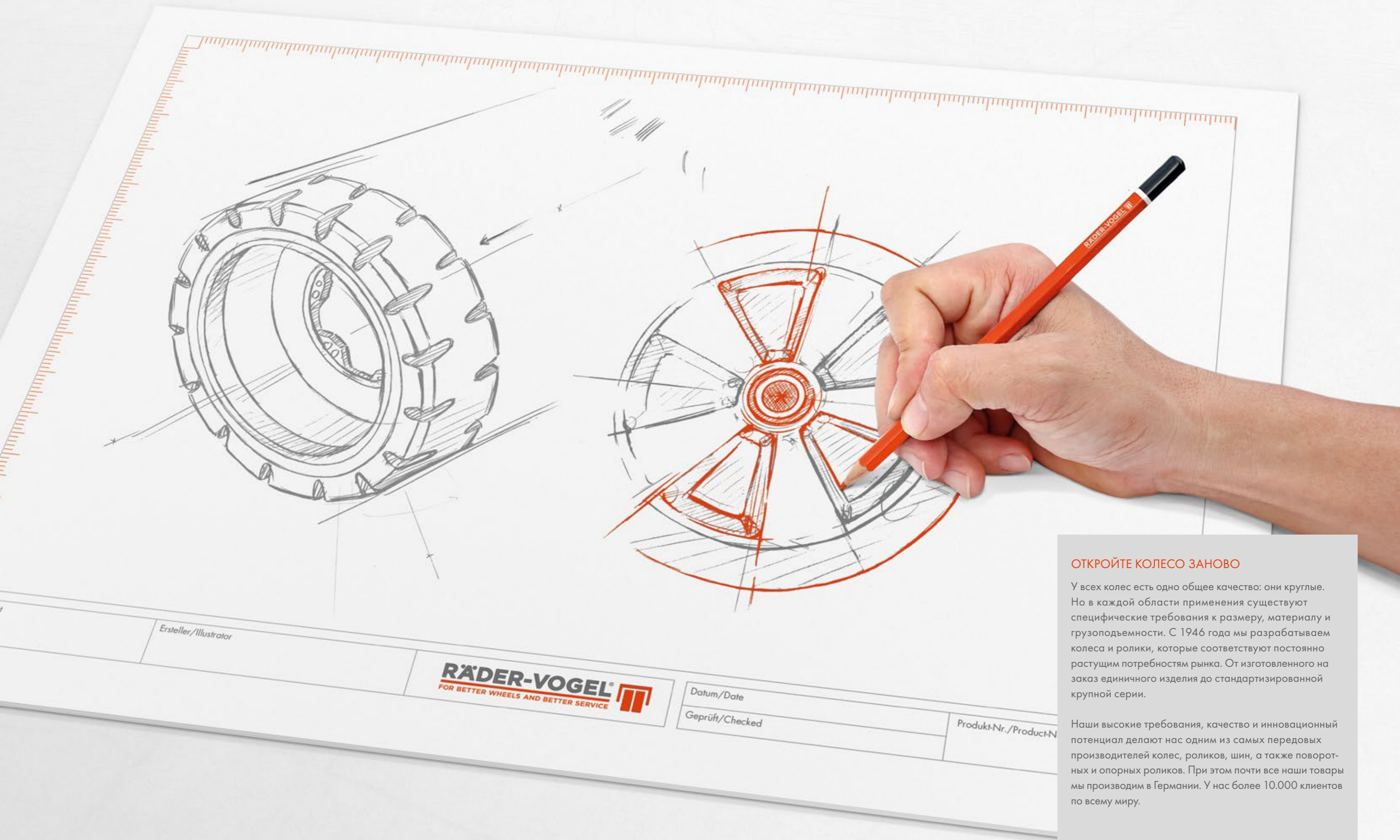


RÄDER-VOGEL®

FOR BETTER WHEELS AND BETTER SERVICE



СПЕЦИАЛЬНЫЕ РЕШЕНИЯ



ОТКРОЙТЕ КОЛЕСО ЗАНОВО

У всех колес есть одно общее качество: они круглые. Но в каждой области применения существуют специфические требования к размеру, материалу и грузоподъемности. С 1946 года мы разрабатываем колеса и ролики, которые соответствуют постоянно растущим потребностям рынка. От изготовленного на заказ единичного изделия до стандартизированной крупной серии.

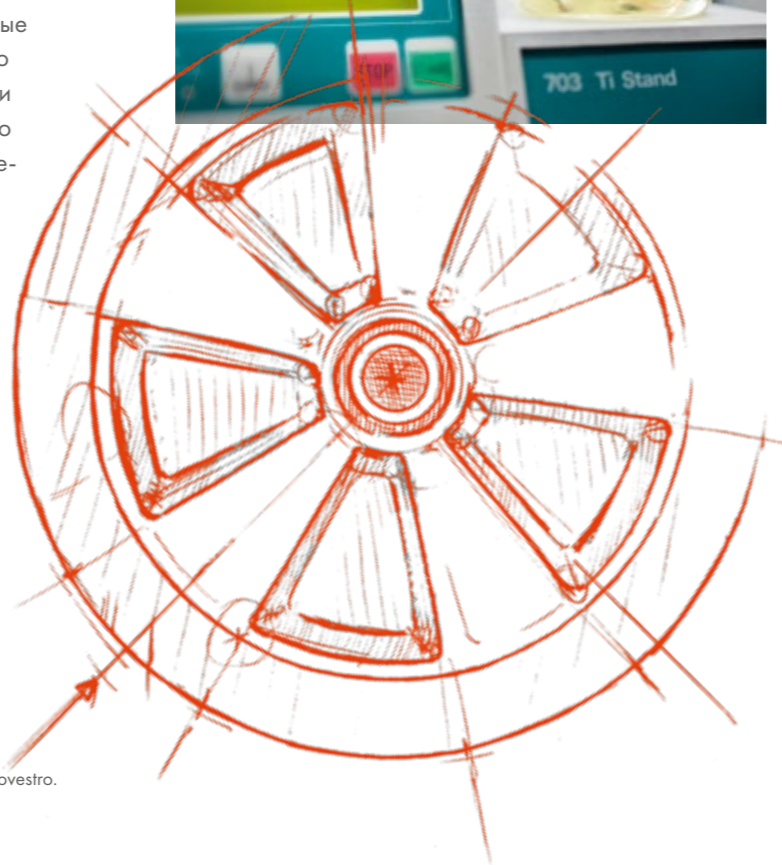
Наши высокие требования, качество и инновационный потенциал делают нас одним из самых передовых производителей колес, роликов, шин, а также поворотных и опорных роликов. При этом почти все наши товары мы производим в Германии. У нас более 10.000 клиентов по всему миру.

Для каждой области применения – правильное колесо

Наша продукция приводит в действие самые разнообразные отрасли промышленности: начиная с добычи и переработки сырья, внутренней логистики, заканчивая системами транспортировки и снабжения. Нам доверяют известные производители во всем мире.

От направляющих роликов серии PEVOLON®, большегрузных сдвоенных роликов серии PEVOPUR® и заканчивая продукцией колесами серии VULKOLLAN®*: более 30.000 изделий с диаметром от 30 мм до 1.800 мм и грузоподъемностью до 80 тонн демонстрируют разнообразие продукции и нашу компетентность. Все наши приводные, большегрузные и направляющие колеса, а также шины, опорные колеса и ролики должны ежедневно соответствовать самым высоким требованиям. Краткосрочная нагрузка или постоянное использование, чистое помещение или шахта – наша продукция гарантирует Вам безопасность и надежность.

В соответствии с различными областями применения колес и роликов, у нас также есть широкий выбор материалов покрытий колес. При этом основу составляют полиуретановые эластомеры, которые обрабатываются методом горячего литья. Они подвергаются последующей термообработке и закалке, поэтому гораздо качественнее смесей холодного литья. Не оставляют следов, обладают низким сопротивлением при трогании с места и сопротивлением качению, хорошая химическая устойчивость к минеральным маслам и жирам, а также к растворителям.



*VULKOLLAN® является зарегистрированным товарным знаком компании Covestro.



ЭКСПЕРТ В ПРОИЗВОДСТВЕ СПЕЦИАЛЬНЫХ ЗАКАЗОВ

Чтобы удовлетворить все индивидуальные потребности, мы работаем вместе с Вами над решениями сложных задач. Благодаря нашему многолетнему опыту и значительным ноу-хау, мы создаем колеса и ролики премиум-качества. Новейшие инструменты, такие как 3D-САПР, FEM-моделирование, являются стандартными в процессах разработки. Наши специалисты будут сопровождать Вас с самого начала до успешного завершения проекта. Ваш успех – наша главная цель.

PEVOTEC®

Под наименованием PEVOTEC® представлен широкий спектр специальных полиуретановых эластомеров, которые применяются в экстремальных условиях эксплуатации. В зависимости от поставленной задачи, мы разрабатываем оптимальный для Ваших потребностей материал колес, подбирая химические и физические свойства материалов.

Горная промышленность



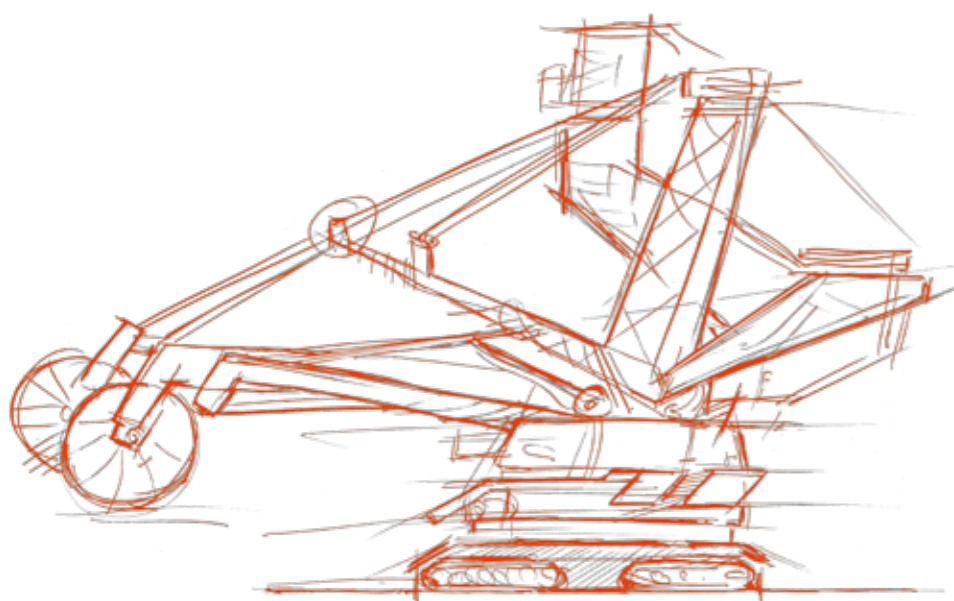
Жара, вода, пыль, минеральные отложения – в горной промышленности преобладают экстремальные условия для человека и механизмов. Чтобы добывать ценное сырье, подъемно-транспортное оборудование используется практически круглосуточно. Все используемые материалы должны выдерживать эти суровые условия, непрерывно обеспечивая безопасность и эффективность работы.

Мы успешны в открытых и подземных разработках более 25 лет, оптимизируя колеса для самых разных типов транспортных средств и оборудования. В области добычи как мягких, так и твердых пород наши разнообразные материалы контактного слоя, а также комплектные колеса были протестированы в лаборатории и зарекомендовали себя на практике. Мы готовим индивидуальные решения для особых требований, чтобы создать новые перспективы для их будущего высокотехнологичного применения в горнодобывающей промышленности.

Горная промышленность

САМОХОДНЫЙ ПОГРУЗЧИК (LHD)

Как одна из важнейших машин в горной промышленности, погрузчик работает в самых сложных условиях практически непрерывно. Здесь нужны прочные колеса для предотвращения дорогостоящих производственных сбоев. Надежность нашей продукции минимизирует такие простои. Кроме того, небольшая высота транспортного средства необходима, если штольни труднопроходимые и низкие. Мы удовлетворяем также и эти требования, выполняя индивидуальные заказы.



РУДИЧНЫЙ ЛОКОМОТИВ

При перевозке людей и материалов на рудничных путях огромные прижимные давления предъявляют высочайшие требования к нашей продукции. Для этой цели мы предлагаем колеса из высокопроизводительного полиуретанового эластомера VULKOLLAN® 95 Шор А. Материал выдерживает самые сильные нагрузки и характеризуется высоким коэффициентом сцепления, которое позволяет преодолевать подъемы и уклоны до 30 градусов.



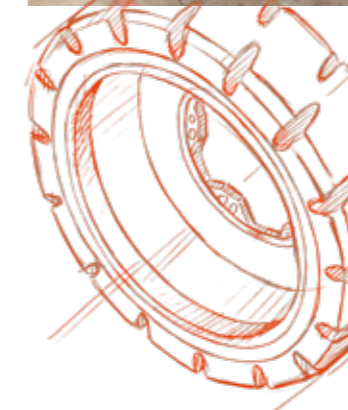
ПОДЪЕМНАЯ КЛЕТЬ

Подъемные клетки преодолевают значительные перепады высот, доставляя при этом людей и оборудование на глубину, а транспортируемый груз – на дневной свет. Плавные в движении, приглушенные и прежде всего безопасные колеса с антистатическим покрытием обязательны. Большим преимуществом наших колес для шахтовых подъемников является их срок службы: они работают до шести раз дольше, чем обычные, и это при скорости более 21 м/с.

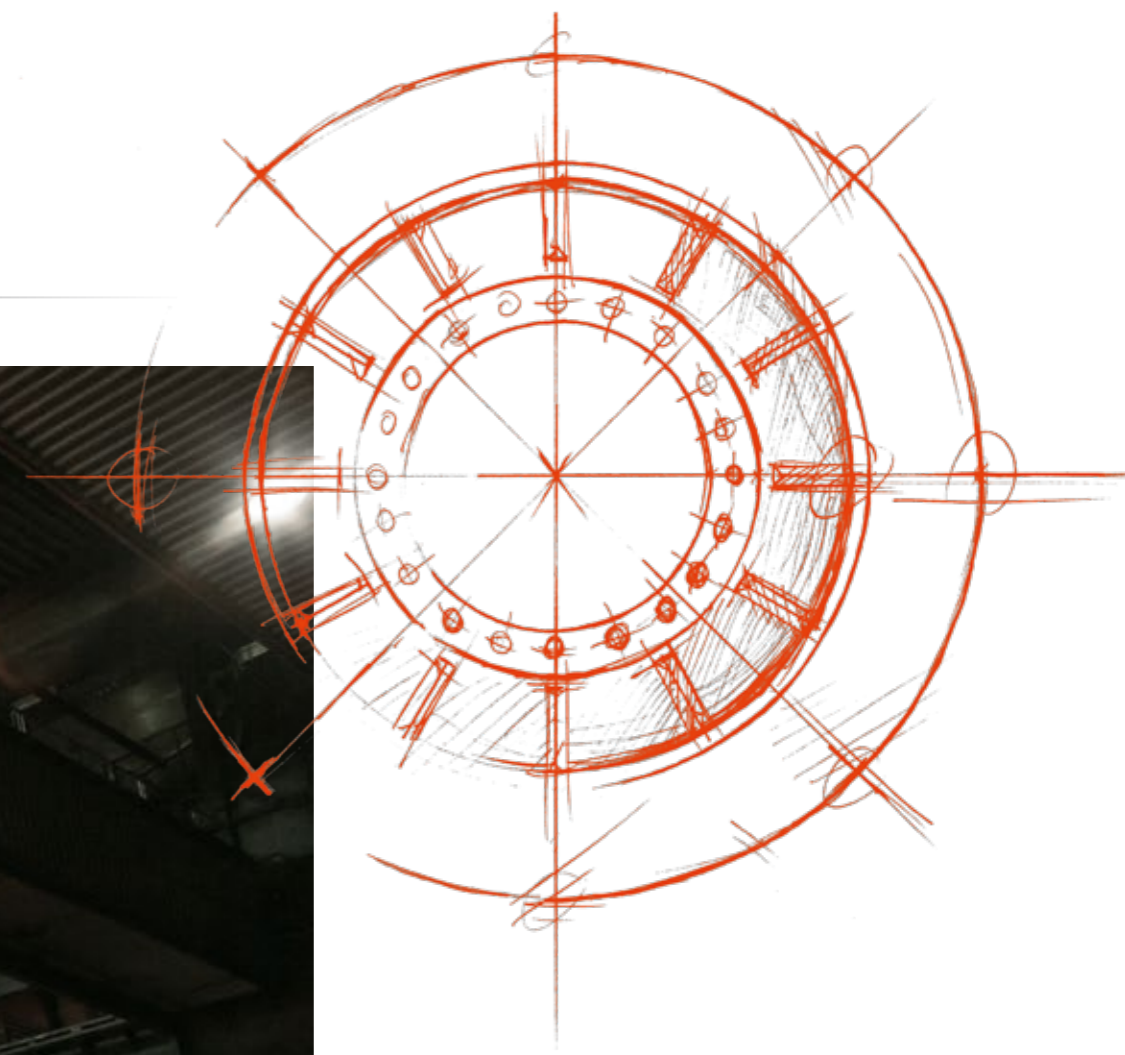


САМОХОДНЫЙ ВАГОН

В качестве связующего звена между комбайном непрерывного действия и откаточным штреком самоходные вагоны преодолевают часто сложные и неровные грунты. Для таких условий работы мы предлагаем колеса с поперечным сечением и без, которые мы оптимизируем для Ваших шахт совместно с Вами. Специальные конструкции на основе PEVOTEC® способны выдерживать более высокие нагрузки при равных размерах по сравнению с обычными колесами.



Металлообрабатывающая промышленность



При добыче и переработке металлов часто используются специальные транспортные средства для безопасной и надежной транспортировки тяжелых грузов. Колеса должны выдерживать и в таких ситуациях, когда летят искры и становится очень жарко. Наши колеса из эластомеров VULKOLLAN® и PEVOTEC® работают даже в этих самых сложных условиях эксплуатации на полную мощность. Они позволяют убедиться в плавности хода, хорошем сцеплении, высокой износостойкости и долговечности. Кроме того, они обеспечивают высокую подвижность и свободу передвижения специальных безрельсовых транспортных средств, и выдерживают экстремальные экологические и температурные условия.

Металлообрабатывающая промышленность

ТРАНСПОРТНЫЕ СРЕДСТВА ДЛЯ МЕТАЛЛУРГИЧЕСКИХ ЗАВОДОВ

Рельсовый и безрельсовый транспорт для металлургических заводов используется в производстве стали для загрузки доменных печей, для вскрытия и изъятия шлаков из печи, а также для транспортировки жидких и горячих металлов и шлаков. Из-за преобладающего жара и суровой среды используемые колеса подвергаются особо сильным нагрузкам. Наши особые разработки демонстрируют и в таких экстремальных условиях свою высокую термостойкость и долговечность.



источник: RÄDER-VOGEL

КУЗНЕЧНЫЕ МАНИПУЛЯТОРЫ И КАТУШЕЧНЫЕ ТРАНСПОРТЕРЫ

В манипуляторах для транспортировки заготовок между нагревательной печью и кузнечным прессом используются разработанные нами колеса REVOTEC®. Используемый материал предназначен для очень высоких весовых нагрузок, а также справляется с экстремальным напряжением и температурой. К тому же колеса обеспечивают маневренность и свободу движения транспортеров даже в ограниченном пространстве.



ИЗГОТОВЛЕНИЕ ТРУБ И СТРОИТЕЛЬСТВО ВЫШЕК



Наши колеса используются в поворотных устройствах для сварки и обкладки металлических труб, в подъемных установках для автоматизированной транспортировки, а также в люльках для внутренней логистики.



Прибрежная инженерия – это само по себе искусство. Наряду с логистическими трудностями, морская конструкция должна выдерживать самые неблагоприятные условия. Для прокладки трубопроводов, а также установки эксплуатационных платформ и ветряных турбин наши разработки для шельфов предлагают соответствующие решения: износостойкую продукцию, которая при любых условиях обеспечивает максимальную производительность в открытом море.

Шельфы

УСТАНОВКА МОРСКИХ ВЕТРОГЕНЕРАТОРОВ

Для того, чтобы морские ветряные турбины безопасно и надежно закрепить в открытом море, необходим стабильный фундамент. Для анкерки оборудования в морском дне мы поставляем приводные и направляющие колеса, а также шины, способные выдержать суровые погодные условия и прежде всего взаимодействие с морской водой.

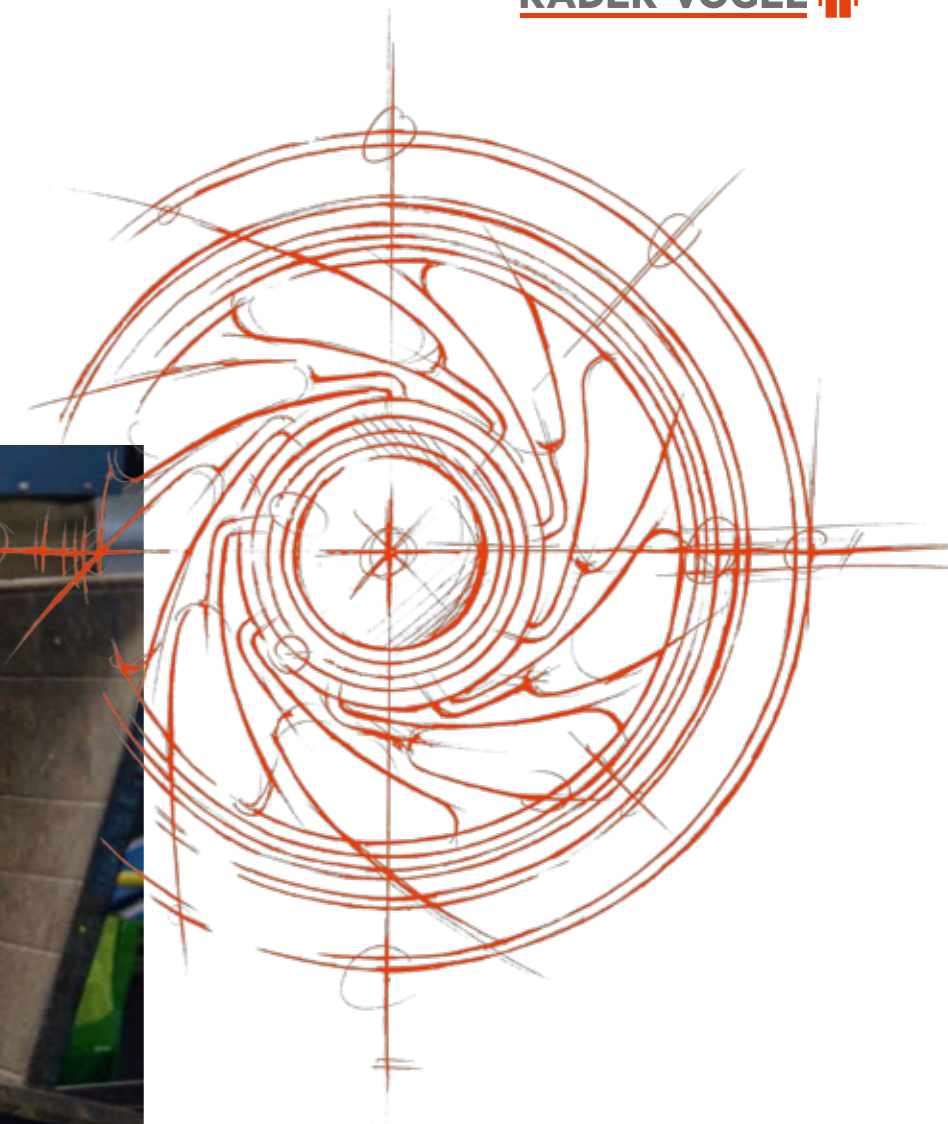


ПРОКЛАДКА ПОДВОДНОГО ТРУБОПРОВОДА

Для прокладки трубопровода или его отдельных элементов мы изготавливаем специальные колеса, шины и направляющие сдвоенные полуролики, которые используются как в центраторах на суше, так и на трубоукладочных судах.



Вторичная переработка

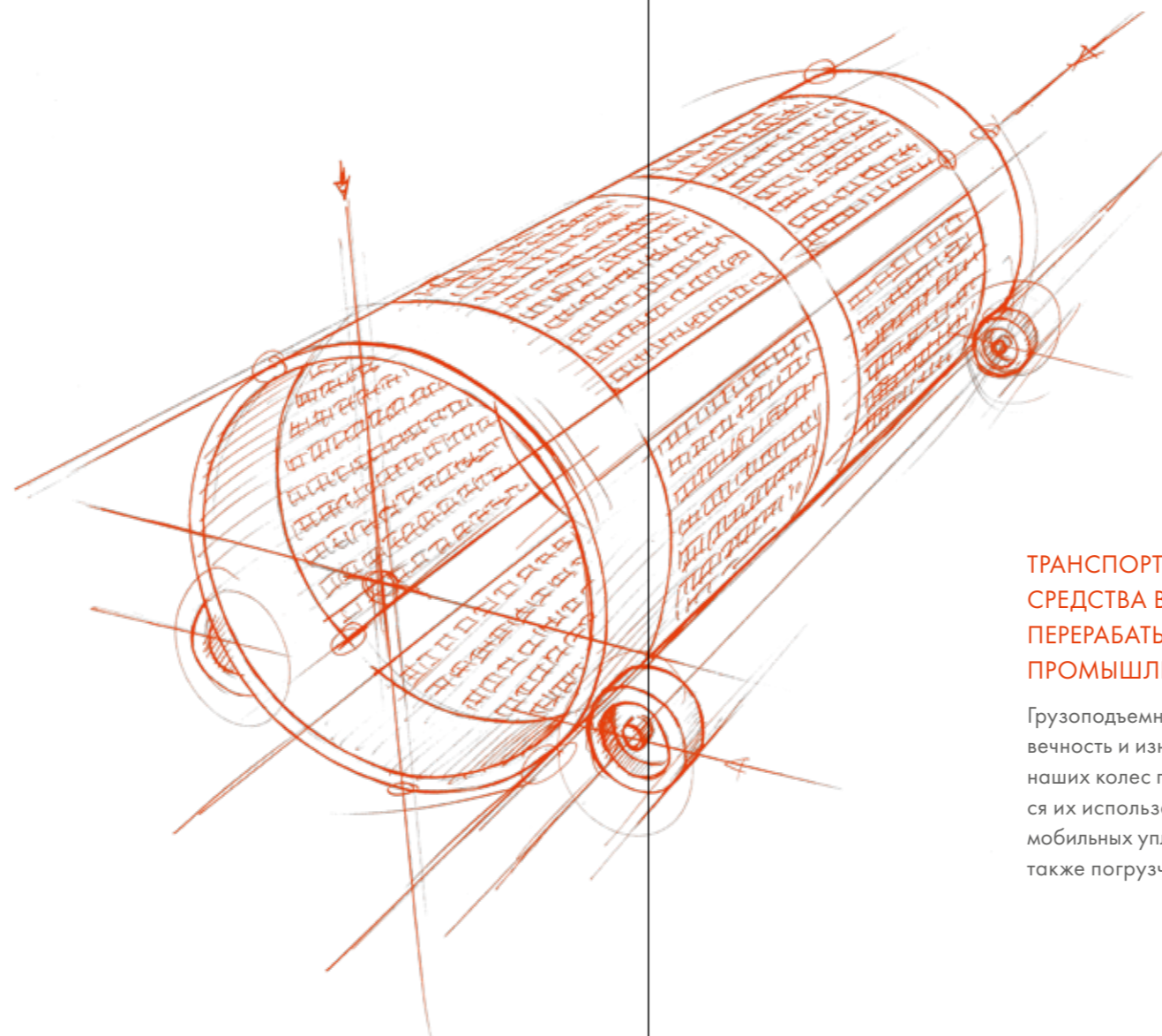
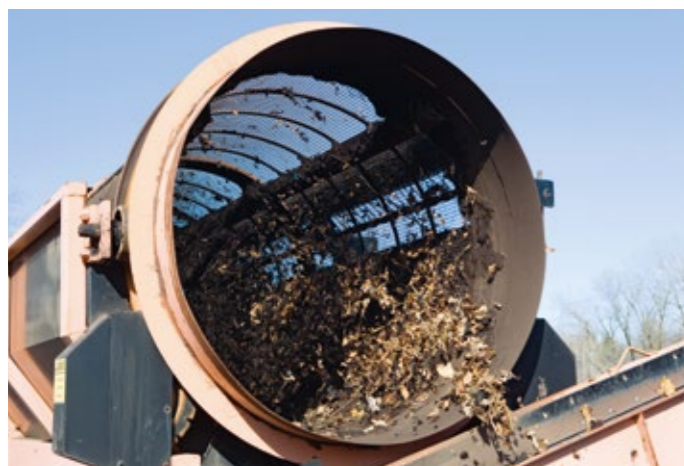


Любые виды сырья ограничены. Это касается не только ископаемого топлива, но и компонентов повседневных материалов, таких как картон и бумага. Тем более важной является хорошо функционирующая инфраструктура переработки. Наши колеса и ролики находят свое применение в самых современных перерабатывающих предприятиях. Легкая упаковка, картонные коробки, бытовые, крупногабаритные или органические отходы могут быть использованы очень эффективно.

Вторичная переработка

БАРАБАННОЕ СИТО

Барабанное сито – ядро современных перерабатывающих установок, требуют качественные колеса для эффективной работы: они установлены на опорные и приводные колеса, дополнительный прижимной ролик предотвращает осевое смещение. Наши колеса VULKOLLAN® обеспечивают максимальную плавность хода и минимальную вибрацию. Размер и грузоподъемность колес подбираются индивидуально к соответствующему барабанному сити. При этом учитываются размер фракции, пропускная способность и материал для разделения.



ЛЕНТОЧНЫЕ КОНВЕЙЕРЫ

Ленточные конвейеры, как стационарные, так и мобильные установки с поворотными элементами, используются в системах переработки и вывоза отходов для быстрой транспортировки сыпучих грузов на большие расстояния. В зависимости от состава перевозимых материалов приводные, опорные колеса и ролики должны выдерживать самые разные нагрузки.



ТРАНСПОРТНЫЕ СРЕДСТВА В ПЕРЕРАБАТЫВАЮЩЕЙ ПРОМЫШЛЕННОСТИ

Грузоподъемность, долговечность и износостойкость наших колес подтверждается их использованием в мобильных уплотнителях, а также погрузчиках.





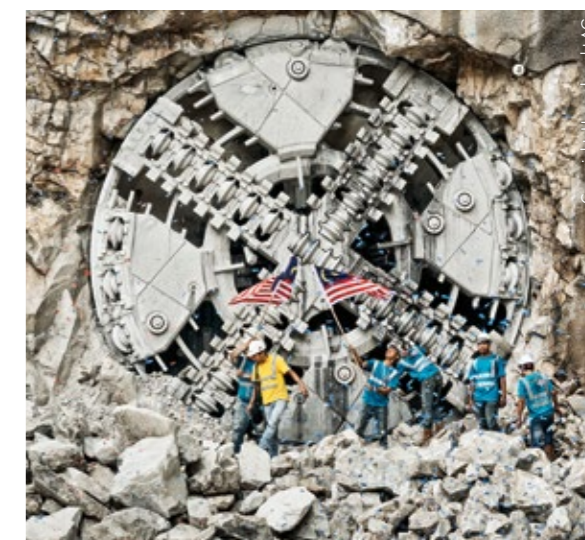
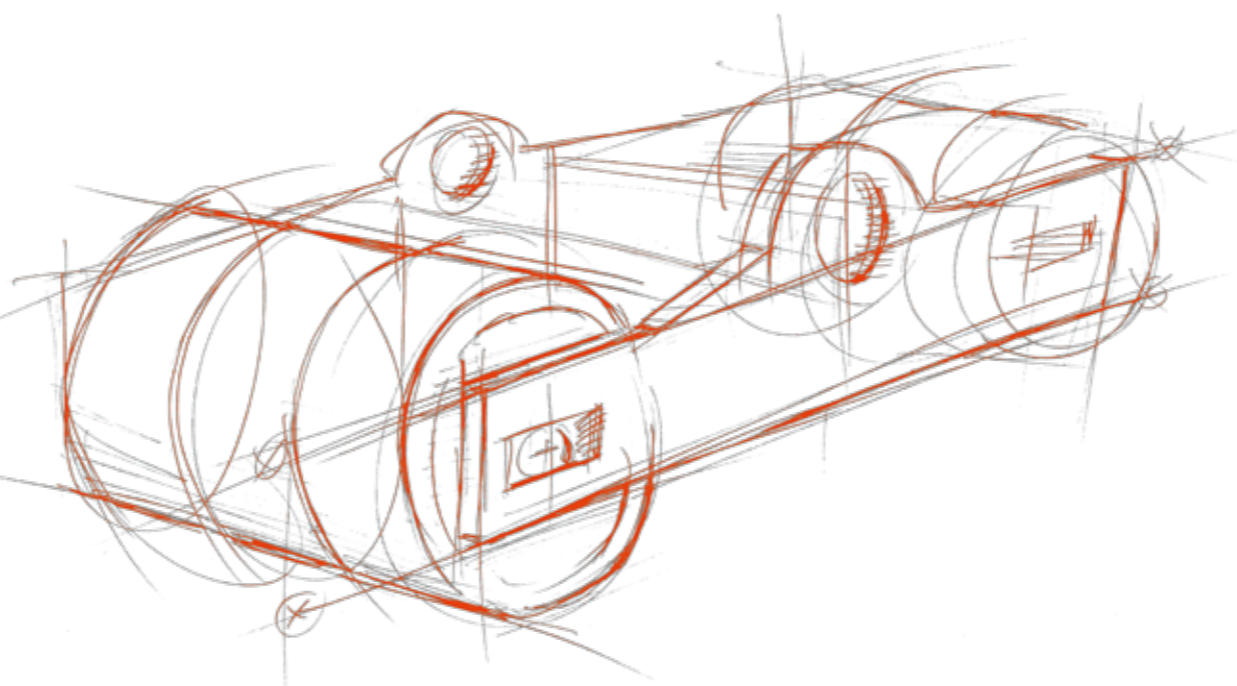
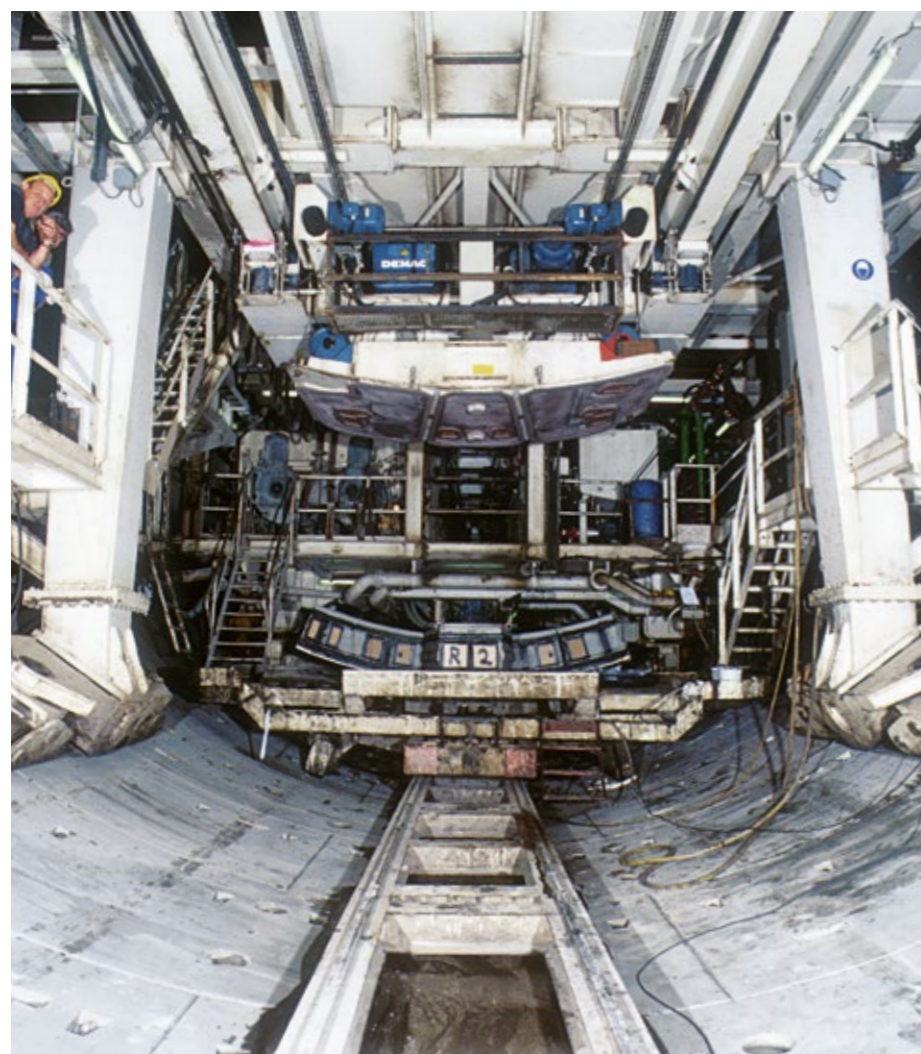
Под землей, под водой, под нами. Тоннели и трубы необходимы для инфраструктуры современных городов и стран. Во всем мире это делают возможным тоннельные буровые установки, шасси которых оснащены нашими шинами VULKOLLAN®.

Тоннелестроение

ТОННЕЛЕПРОХОДЧЕСКАЯ МАШИНА

Тоннельные буровые установки и проходческие щиты совершают удивительное. Они бурят тоннели диаметром от 1 до 21 метра, обеспечивая при этом проходку до 10 метров в день. Машина может иметь до 200 колес, грузоподъемность каждого из них около 5 тонн.

Чаще всего используются наши мощные шины VULKOLLAN®. Уже более 20 лет мы поставляем колеса, ролики и шины для строительства тоннелей по всему миру.



Во всем мире тоннелепроходческие машины пробиваются через самые разные породы и прокладывают новые пути.

Мы поставляем колеса для проектов подземных инфраструктур с тоннелепроходческими машинами: любой диаметр и область применения, начиная со строительства железной дороги, метро или трассы, заканчивая снабжением и удалением отходов, любых трубопроводов, а также строительства шахт.



Масштаб Ваших требований

Одна штука или крупная серия товаров – мы являемся специалистами и лидером на рынке по индивидуальным заказам в Германии. Вместе с Вами мы разрабатываем лучшие решения для самых разных требований. При этом Вы можете опереться на наш многолетний опыт, полученный практически во всех отраслях промышленности.

ВСЕ ВОЗМОЖНО

Ежедневно 40 сотрудников нашего отдела проектирования и конструирования работают над тем, чтобы Ваши желания стали реальностью. Спектр наших услуг охватывает весь цикл разработки продукта – от идеи, конструирования и тестирования, до производства. В зависимости от требований и областей применения, мы берем уже существующий продукт и адаптируем к Вашим потребностям, или вместе с Вами разрабатываем новые инновационные решения. Основываясь на 3D-конструировании, мы используем специализированные FEM-модули для выполнения расчетов прочности и симуляции нагрузок. Таким образом, мы можем проверить все основные параметры Ваших колес на компьютере.



ИННОВАЦИОННЫЕ МАТЕРИАЛЫ ДЛЯ КОЛЕС

Кроме производства по специальным заказам, мы постоянно совершенствуем нашу существующую программу производства и подстраиваемся под требования рынка в новой продукции. Мы являемся одной из самых инновационных компаний в мире в области разработок новых материалов для колес и в этой связи тесно сотрудничаем с различными ВУЗами и нашими партнерами. В последние десятилетия мы разработали и запатентовали несколько материалов, такие, как PEVODYN®, VULKODYN® и TRACTOTHAN®.



УВЕРЕННОСТЬ В НАШЕЙ ПРОДУКЦИИ

Наши колеса подвергаются испытаниям в сложнейших условиях эксплуатации каждый день. Превосходное качество и долгий срок службы – важнейший приоритет для нас. Наша система обеспечения качества соответствует DIN EN ISO 9001, DIN EN ISO 3834-2 и DIN EN ISO 14001. Кроме этого, мы внедрили в наши процессы собственную систему раннего обнаружения. Для динамического тестирования колес в соответствии с DIN EN 12527-12533 мы используем разработанный нами испытательный стенд с беговыми барабанами, который позволяет имитировать множество различных рабочих ситуаций. Поэтому Вы всегда можете быть уверены в наилучшем качестве нашей продукции.



По всему миру



ГЛОБАЛЬНЫЙ СБЫТ

Более чем в 50 странах по всему миру Вы можете приобрести наши колеса и ролики исключительно у независимых торговых партнеров. Со многими из них мы тесно сотрудничаем уже десятилетия, полностью доверяя друг другу. Наши партнеры предлагают Вам наилучший сервис на месте и доступность нашей продукции, благодаря

собственным складским помещениям. Мы готовы постоянно оказывать Вам поддержку, проводя интенсивное обучение продукции и технические консультации, а также совместно посещение клиентов. Мы рассылаем нашу продукцию из Гамбурга по всему миру. Благодаря хорошо налаженной логистике, все товары быстро доставляются до мест назначения.



RÄDER-VOGEL

RÄDER- UND ROLLENFABRIK GMBH & CO. KG
Sperlsdeicher Weg 19–23 • 21109 Hamburg, Germany
Тел.: +49 40 75499-0 • Факс: +49 40 75499-175

www.raedervogel.de • rv@raedervogel.de